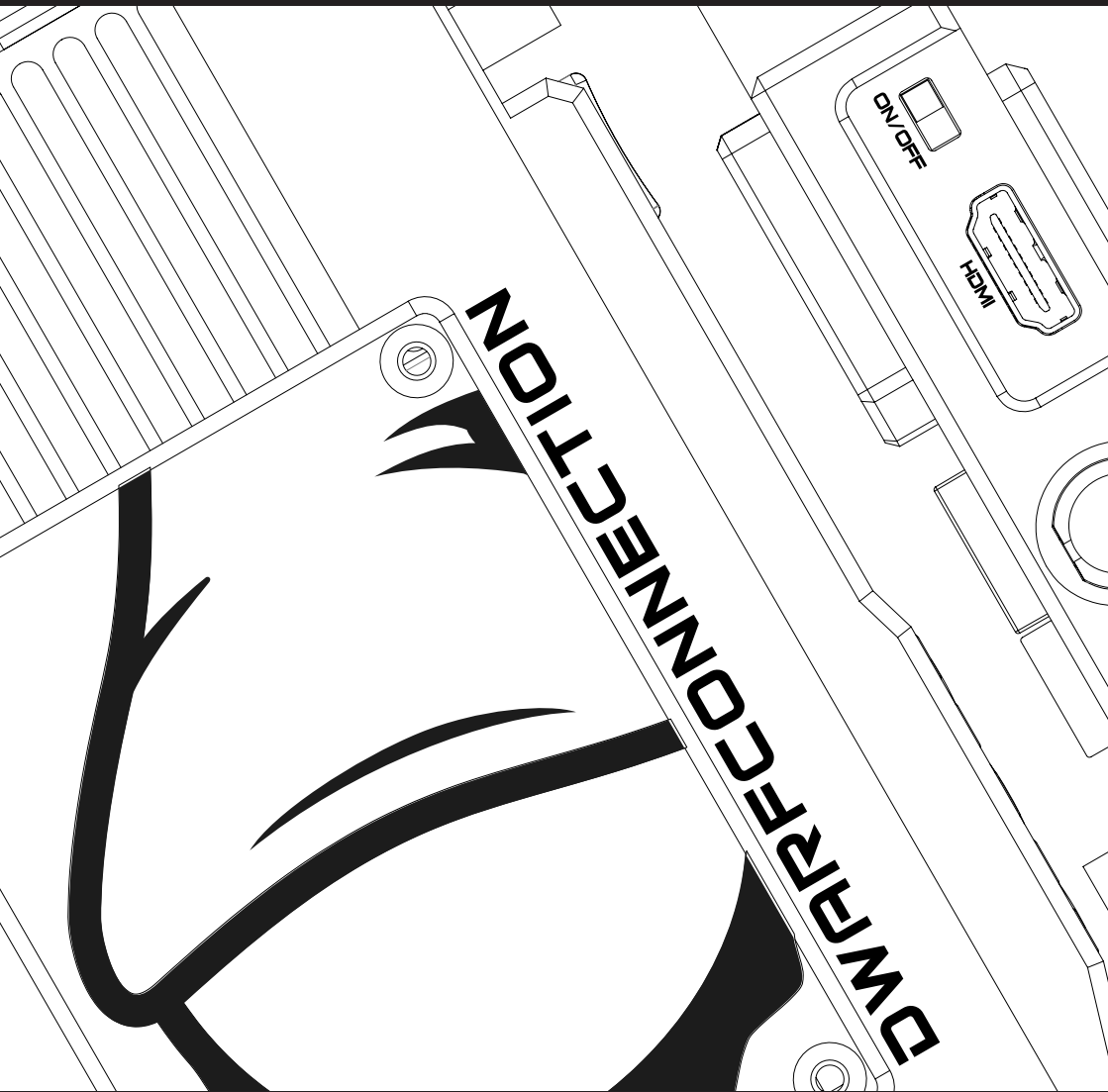


**DWARF
CONNECTION**



DC-LINK
Manual - Deutsch

**LR2
ULR1**

Inhalt

| | |
|--|------|
| • Einführung..... | 1 |
| • Sicherheitsvorkehrungen..... | 2 |
| • Übersicht..... | 3 |
| • Merkmale..... | 4 |
| • Beschreibung Sender..... | 5 |
| • Beschreibung Empfänger..... | 6 |
| • Bedienung..... | 7 |
| • Antennenpositionierung..... | 8 |
| • Funktionen..... | 8-11 |
| • Wartung..... | 12 |
| • Fehlerbehebung..... | 12 |
| • Technische Daten..... | 13 |
| • Länderspezifische Vorschriften | 14 |
| • Mitgeliefertes Zubehör..... | 14 |
| • Anmerkungen..... | 15 |

Einführung

Herzlichen Glückwunsch zum Kauf des Videoübertragungssystems DC-Link. Bitte lesen Sie diese Anleitung vor der Inbetriebnahme Ihres Produkts sorgfältig durch und bewahren Sie sie an einem sicheren Ort auf.

Die in diesem Produkt enthaltene Technologie, einschließlich des Geräts selbst sowie der dazugehörigen Software und Marken, ist gesetzlich geschützt. Jede Vervielfältigung oder Reproduktion ohne schriftliche Genehmigung des Urhebers ist untersagt, sei es ganz oder teilweise. Alle in diesem Handbuch genannten Marken oder Urheberrechte Dritter sind Eigentum ihrer jeweiligen Inhaber.

Für dieses Produkt gilt eine begrenzte Garantie von einem Jahr. Die Garantie kann aufgehoben werden durch:

- Physische Beschädigung des Produkts
- Schäden, die durch unsachgemäßen Gebrauch, Wartung oder Lagerung entstehen
- Schäden durch die Verwendung falscher Netzteile
- Schäden, die nicht mit der Konstruktion des Produkts oder der Qualität seiner Herstellung zusammenhängen.

Sicherheitsvorkehrungen

Das Videoübertragungssystem

Blockieren oder verdecken Sie keine Lüftungsöffnungen, da dies zu Kurzschlüssen, Bränden oder Stromschlägen führen kann. Schalten Sie das Gerät sofort aus, wenn es mit Flüssigkeiten in Berührung kommt.

Die Spannungsversorgung

Das Gerät kann mit Batterien oder AC-DC-Netzteilen mit der am Gerät oder in der beiliegenden Dokumentation angegebenen Spannung betrieben werden.

Wenn Batterien verwendet werden, stellen Sie bitte sicher, dass die Batterien kompatibel sind und keine Risse oder Undichtigkeiten aufweisen.

Bitte verwenden Sie das mitgelieferte Netzteil. Wenn Sie ein Netzteil eines Drittanbieters verwenden, stellen Sie bitte sicher, dass das Netzteil den Spezifikationen des Geräts entspricht und die richtige Polarität aufweist.

Entfernen Sie die Spannungsversorgung, wenn:

- Das Gerät wird über einen längeren Zeitraum nicht benutzt
- Das Netzkabel ist beschädigt
- Die Außenseite des Gerätes ist beschädigt.

Betriebsumgebungen

- Aufgrund der geltenden Vorschriften für den Einsatz von funkbasierten Systemen ist dieses Gerät für den Einsatz im Innenbereich mit den vorinstallierten Kanälen fünf und sechs zugelassen (gesetzlich definiert als „Inneneinsatz“ die Verwendung in einem Gebäude oder einer ähnlichen Umgebung, in der die Abschirmung typischerweise die erforderliche Dämpfung bewirkt).
- Stellen Sie das Gerät nicht auf metallische Oberflächen, um eine effektive Datenübertragung zu gewährleisten.
- Stellen Sie das Gerät nicht auf schmutzigen oder feuchten Oberflächen auf.
- Verwenden Sie das Gerät nicht in der Nähe von Wasser oder hoher Luftfeuchtigkeit, in der Nähe von offenen Kaminen oder Gasleitungen oder in der Nähe von Stromnetzen.



| | | | | | | |
|----|----|----|----|----|----|----|
| AT | BE | CY | CZ | DK | EE | FI |
| FR | DE | EL | HU | IE | IT | LV |
| LT | LU | MT | NL | PL | PT | SK |
| SI | ES | SE | UK | BG | RO | HR |

In allen EU-Mitgliedsstaaten, ist der Betrieb von 5150–5250 MHz auf den Gebrauch in Innenräumen beschränkt.

Übersicht

Der DC-Link ULR1/LR2 ist ein leistungsstarkes WHDI-Videoübertragungssystem, das unkomprimierte Video- und Audiosignale bis zu 1200 m(ULR1)/700m(LR2) mit geringer Latenz (1 ms Verzögerung) überträgt.

Durch die bewusste Entscheidung, auf die für den Außeneinsatz obligatorische DFS (Dynamic Frequency Selection/Dynamische Frequenzwahl) zu verzichten, weist das Gerät eine größere Reichweite, größere Stabilität und bessere Benutzerfreundlichkeit auf als vergleichbare Systeme.

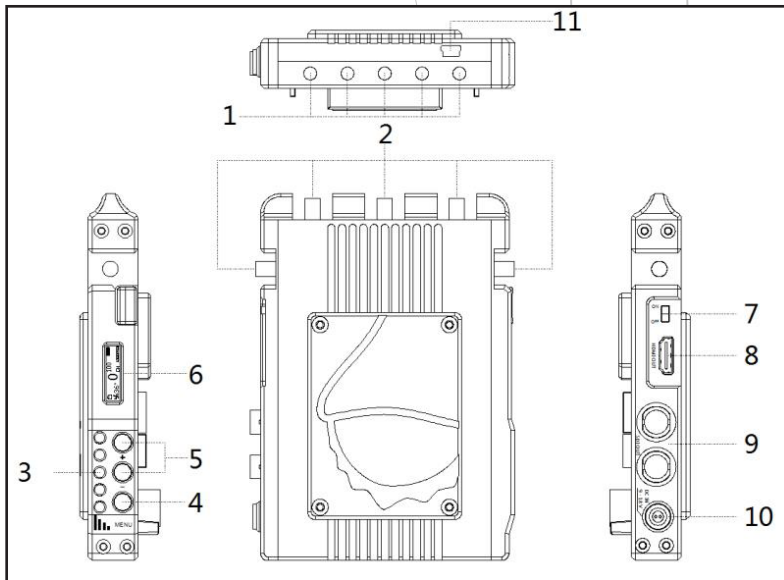
Sender und Empfänger verfügen beide über 3G-SDI- und HDMI-Anschlüsse (Plug & Play). Wenn eine Videoquelle angeschlossen ist, wählt der Sender automatisch den Eingang aus (SDI wird priorisiert). Die 3G-SDI- und HDMI-Ausgänge des Empfängers können gleichzeitig genutzt werden.

Merkmale

- **1200 m (ULR1)/700 m (LR2) Reichweite**
Übertragungreichweiten von bis zu 1000 m sind bei guter Sichtlinie und optimaler Antennenpositionierung möglich.
- **Schnelle und zuverlässige Konnektivität**
Durch die Entscheidung, das für den Außeneinsatz obligatorische DFS-System sowie die vorinstallierten Übertragungskanäle nicht einzuführen, entfallen aufwändige Paarungsverfahren. Darüber hinaus wird die Stabilität der Übertragung erhöht.
- **Echtzeit-Übertragung**
Mit einer Latenzzeit von weniger als 1 ms ist das System für Live-Monitoring-Anwendungen geeignet.
- **Unkomprimierte Übertragung**
10-Bit, 4:2:2 Übertragungen über 3G-SDI und HDMI ohne Formatkonvertierung
- **Unterstützt Formate bis einschließlich 1080p 60 Hz**
- **2-Kanal-Audioübertragung**
Integrierte Audioübertragung auf CH1 & CH2 über SDI und HDMI
- **Lizenzfreies Frequenzband**
Funktioniert lizenzfreien 5 GHz ISM-Frequenzbereich von 5,1–5,9 GHz
- **Multicast-Unterstützung**
1:1 oder 1:n Übertragungen mit bis zu vier parallelen Systemen
- **Übertragung von Metadaten und Timecode**
- **AES-128 Verschlüsselung**
- **Metallgehäuse**
Sender und Empfänger sind extrem langlebig.
- **Variable Eingangsspannung**
Der Eingangsspannungsbereich von 9,0–18,0 V DC ermöglicht den Betrieb des Systems mit einer Vielzahl von Batterien oder Netzteilen.
- **Statusanzeigen**
Statusanzeigen für Gleichstrom, Video und RSSI-Signalstärke
- **Montage**
1/4" Dreibein-Montage
- **Batterie-Adapterplatte**
Serienmäßig mit NPF/V-Mount Batterieplatten ausgestattet
- **Plug-and-Play Design**
Einsatzbereit ohne aufwändige Konfiguration
- **1 Jahr Herstellergarantie**

Produktbeschreibung

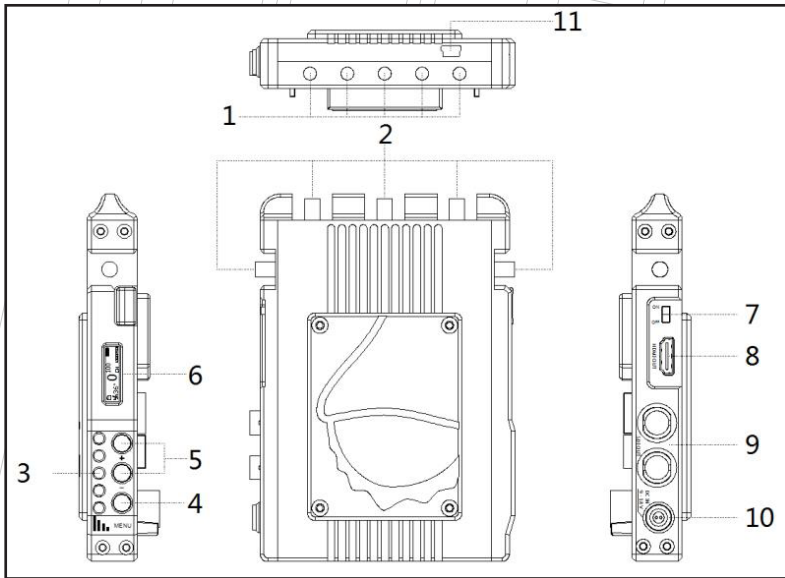
Sender



- 1) ¼" Dreibein-Montage
- 2) Antennenanschluss: SMA (Stecker) Anschluss
- 3) Menütaste: Bildschirm entsperren/sperren
- 4) Steuertaste: Drücken Sie diese Taste, um die Kanäle zu wechseln.
- 5) LCD-Bildschirm: Display Kanal, Leistungsstufe, Temperaturanzeige, OSD-Status.
- 6) EIN-AUS: Netzschalter
- 7) SDI-EINGANG: 3G/HD/SD-SDI Eingang, (BNC-Buchse)
- 8) SDI LOOP-OUT: 3G/HD/SD-SDI Ausgang, (BNC-Buchse)
- 9) HDMI-EINGANG: HDMI Eingang (Typ A Buchse)
- 10) DC-EINGANG: 9–18 V DC
- 11) Mini USB: Für Firmware-Upgrades.

Produktbeschreibung

Empfänger



- 1) 1/4" Dreibein-Montage
- 2) Antennenanschluss: RP-SMA (Stecker) Anschluss
- 3) RSSI Statusanzeige: Signalstärke
- 4) Menütaste: Bildschirm entsperren/sperren
- 5) Steuertaste: Drücken Sie diese Taste, um die Kanäle zu wechseln.
- 6) LCD-Bildschirm: Display Kanal, Leistungsstufe, Temperaturanzeige, OSD-Status.
- 7) EIN-AUS: Netzschalter
- 8) HDMI-AUSGANG: HDMI Ausgang (Typ A Buchse)
- 9) Dualer SDI-AUSGANG: 3G/HD/SD-SDI Ausgang, (BNC-Buchse)
- 10) DC-EINGANG: 9,0–18,0 V DC
- 11) Mini USB: Für Firmware-Upgrades

Bedienung

Sender

1. Verbinden Sie die beiden Rundstrahlantennen mit den SMA-Steckverbindern.
2. An der Unterseite des Senders befindet sich gegebenenfalls eine ¼" Stativhalterung.
3. Verwenden Sie das beiliegende 4-polige Stecker-D-TAP-Kabel, um ein Netzteil mit einer geeigneten Spannung anzuschließen.

Empfänger

1. An der Unterseite des Empfängers befindet sich gegebenenfalls eine ¼" Stativhalterung.
2. Verwenden Sie das beiliegende 4-polige Stecker-D-TAP-Kabel, um ein Netzteil mit einer geeigneten Spannung anzuschließen.
3. Vergewissern Sie sich, dass Sie die Frequenz ausgewählt haben, die derjenigen des Senders entspricht.

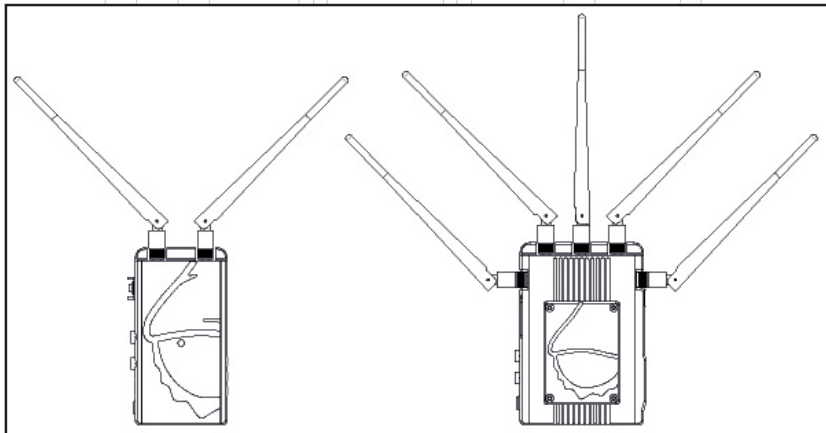
Signalverteilung

Verbinden Sie den SDI- oder HDMI-Ausgang der Kamera mit dem SDI- oder HDMI-Eingang des Senders. Wenn sowohl SDI- als auch HDMI-Eingänge aktiv sind, priorisiert der Sender das SDI-Signal.

Verbinden Sie den SDI- oder HDMI-Ausgang des Empfängers mit dem SDI- oder HDMI-Eingang des Überwachungs-/Aufnahmegeräts. Während der aktiven Übertragung können sowohl der SDI- als auch der HDMI-Ausgang des Empfängers gleichzeitig verwendet werden.

Achten Sie darauf, dass die Antennen fest verbunden sind, dass alle anderen Verbindungen stabil sind und dass die Batterien geeignet sind.

Antennenpositionierung



Positionieren Sie die Antennen auf Sender und Empfänger gemäß der Abbildung. Dies gewährleistet die bestmögliche HF-Leistung.

Installieren Sie den Sender und den Empfänger so hoch wie möglich (mindestens 2 Meter über dem Boden), um eine gute Sichtlinie zu gewährleisten. Versuchen Sie während des Betriebs, den Sender und den Empfänger auf gleicher Höhe zu halten.

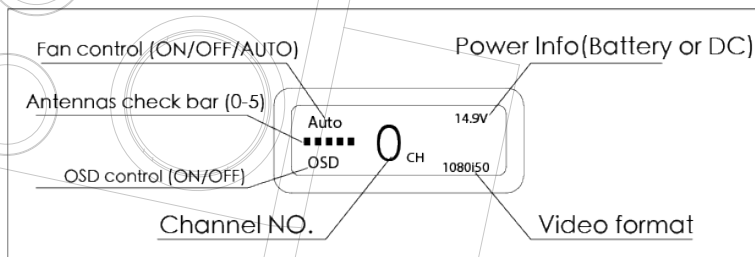
Vermeiden Sie Hindernisse wie Wände, Bäume, Wasser und Stahlkonstruktionen zwischen Sender und Empfänger.

Die Verbindung ist am stärksten, wenn sich die ebenen Flächen von Sender und Empfänger gegenüberliegen.

Funktionen

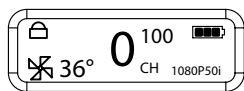
OLED-Display

Das OLED-Display zeigt die wichtigsten Informationen über den Sender und den Empfänger an.



Auswahl eines Kanals

1. Um einen Kanal am Sender/Empfänger auszuwählen, drücken Sie die Taste „MENU“ und wählen Sie den Kanal mit der Taste „+“ oder „-“ und bestätigen Sie mit der Taste „MENU“.



Das System arbeitet auf 10 Kanälen im lizenzfreien 5 GHz ISM-Frequenzband.

Sowohl der Sender als auch der Empfänger verfügen über einen Frequenzwahlschalter mit den Positionen 0–9.

Der Sender und der Empfänger müssen auf den gleichen Kanal eingestellt sein, um zu funktionieren. Wenn mehrere Systeme gleichzeitig verwendet werden, dann sollte man nur jeden zweiten Kanal nutzen. Es können maximal 4 Systeme gleichzeitig verwendet werden.

DC-SCAN

Der DC-SCAN ist ein Spektrumanalysator des 5 GHz-Bandes und zeigt an, wie belegt die jeweiligen Kanäle sind. Wählen Sie einen freien Kanal für eine korrekte Leistung. Um den DC-SCAN zu betreten, drücken Sie die Taste „-“ für 3 Sekunden. Der Frequenzscanner ist nur an Ihrem HDMI-Ausgang verfügbar. Um den DC-SCAN auszuschalten, drücken Sie die Taste „-“ erneut für 3 Sekunden.

Kanal 0 im DC-Scan-Modus zeigt den **Antennenfunktionsmonitor** an. Wenn die Antenne grün ist, ist alles in Ordnung. Wenn es rot ist, liegt ein Problem mit den Antennen vor.

OSD

Das OSD ist wichtig, wenn Sie Ihr Gerät konfigurieren oder wenn Sie Statusinformationen benötigen. In Live-Situationen kann das OSD sehr ablenkend sein. Das OSD kann daher am Empfänger ausgeschaltet werden. Um es auszuschalten, drücken Sie bitte dreimal die Taste „MENU“ um das OSD Menü zu navigieren und wählen Sie den gewünschten Zustand mit der „+“ oder „-“ Taste. Bestätigen Sie Ihre Wahl, indem Sie die Taste „MENU“ erneut drücken. Eine Anzeige auf dem OLED-Display des Empfängers zeigt den OSD-Zustand an.

Reduzierung der Übertragungsleistung

Um die Übertragungsleistung zu reduzieren, drücken Sie die Taste „+“ und die Taste „-“ am **Sender** zusammen für 3 Sekunden, bis auf dem OLED-Display das Menü Lüfter und PWR angezeigt wird. Wählen Sie mit den Tasten „+“ oder „-“ das PWR-Menü und bestätigen Sie die Auswahl mit der Taste „MENU“. Um die Übertragungsleistung zu ändern, drücken Sie die Taste „+“ oder „-“ und bestätigen Sie Ihre Auswahl mit der Taste „MENU“. Ein Schritt reduziert 5% der Übertragungsleistung.

Lüftersteuerung

Die Lüftersteuerung ermöglicht es dem Benutzer, die Lautstärke des Lüfters während der Audioaufnahme zu reduzieren. Um den Lüfter am Empfänger aus- oder einzuschalten, drücken Sie die Taste „MENU“ um den Lüfter Menü zu navigieren und wählen Sie den gewünschten Zustand mit der Taste „+“ oder „-“. Die möglichen Zustände sind „AUTO“, „√“ oder „X“.

„AUTO“ aktiviert den Kinomodus, das den Lüfter durch die Aufnahme- und Stoppsignale der Kamera auslöst.

„√“ schaltet die Lüfter dauernd ein. „X“ schaltet die Lüfter aus.



Warnung!



In einigen Situationen kann es erforderlich sein, die Lüfter auszuschalten, aber es wird nicht empfohlen, dies dauerhaft zu tun. Dies hat Auswirkungen auf die Lebensdauer Ihrer drahtlosen Geräte.

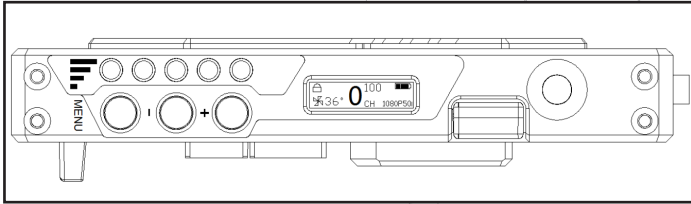
Um Schäden am Gerät zu vermeiden, schalten sich die Lüfter nach einem Neustart automatisch ein. Wenn die Temperatur 75 Grad Celsius überschreitet, schalten Sie bitte die Lüfter sofort ein. Jegliche Schäden, die durch Überhitzung verursacht werden, führen zum Erlöschen der Garantie.

Kinomodus

Der Kinomodus ist ein Automatikmodus (im Lüftermenü mit „AUTO“ gekennzeichnet) der nur über das SDI-Signal funktioniert. Der Lüfter ist am Anfang der Aufnahme durch den Record Trigger der Kamera ausgeschaltet. Wenn die Aufnahme beendet wird, schaltet sich der Lüfter automatisch ein.

RSSI-Display

Die RSSI-Anzeige (Received Signal Strength Indicator) zeigt die Stärke des Signals an, so dass der Bediener sicherstellen kann, dass das System funktionsfähig ist.



| Anzeige | Status | Beschreibung |
|---------|----------|--|
| RSSI | 0–1 LEDs | Die Funksignalstärke ist schwach und Störungen sind im Videosignal sichtbar. |
| | 2–3 LEDs | Die Funksignalstärke ist normal und die Videoqualität ist gut. |
| | 4–5 LEDs | Die Funksignalstärke ist sehr stark und die Videoqualität ist sehr gut. |

Aufbau einer Verbindung

Nachdem alle vorherigen Schritte durchgeführt wurden, schalten Sie den Sender und den Empfänger mit dem Netzschalter ein.

Sobald der Sender einen Videoeingang erkennt, wird das Videoformat auf dem LCD-Bildschirm angezeigt.

Es dauert zwischen 10–30 Sekunden, bis der Sender mit dem Empfänger verbunden ist. In dieser kurzen Zeit zeigt der Videoausgang des Empfängers „Warten auf Verbindung“ an.

Wartung

Bitte versuchen Sie unter keinen Umständen, diese Geräte zu reparieren, zu modifizieren oder zu verändern.

Reinigen Sie die Geräte mit einem weichen, sauberen, trockenen und fusselfreien Tuch. Öffnen Sie die Geräte nicht, sie enthalten keine vom Benutzer zu wartenden Teile.

Lagerung

Die Geräte können bei Temperaturen zwischen -20 °C und 60 °C gelagert werden. Für die Langzeitlagerung verwenden Sie bitte den Original-Transportkoffer und vermeiden Sie Umgebungsbedingungen wie hohe Luftfeuchtigkeit, Staub, übermäßige Säuren oder Laugen.



Warnung!



Um Ihre eigene Sicherheit zu gewährleisten, verwenden Sie bitte nur hochwertige Markenbatterien und befolgen Sie die Sicherheitshinweise des Herstellers.

Fehlerbehebung

| | Mögliche Ursache | Mögliche Lösung |
|---------------------------|--|--|
| Keine Videoausgabe | Strommangel | Überprüfen Sie die Stromversorgung von Sender und Empfänger und stellen Sie sicher, dass alle Kabel richtig angeschlossen sind und dass genügend Strom vorhanden ist. |
| | Antennen | Stellen Sie sicher, dass die Antennen nicht beschädigt und fest verbunden sind. Bitte verwenden Sie zur Überprüfung den DC-Scan. |
| | Video-Anschlusskabel | Überprüfen Sie die LED-Anzeige „Video“ des Senders. Wenn die LED dunkel ist, überprüfen Sie das HDMI- oder SDI-Anschlusskabel. |
| | Frequenzwahl | Stellen Sie sicher, dass Sender und Empfänger auf den gleichen Kanal eingestellt sind. |
| | Nicht unterstütztes Videoformat | Stellen Sie sicher, dass Sie ein unterstütztes Videoformat verwenden. |
| Mangelhafte Videoqualität | Anschlüsse | Stellen Sie sicher, dass alle SDI- oder HDMI-Kabel fest angeschlossen sind. |
| | Die Reichweite ist zu groß oder das Signal wird blockiert. | Überprüfen Sie, wie viele „RSSI“-LEDs am Empfänger leuchten. Für eine gute Qualität sollten mindestens 2–3 LEDs leuchten. Wenn nur eines leuchtet, ist das Signal schwach und der Abstand zwischen Sender und Empfänger sollte reduziert werden. Alternativ sollten Hindernisse zwischen den Geräten beseitigt oder ein anderer Kanal ausgewählt werden. |
| | Das Funksignal ist gestört. | Öffnen Sie den DC-Scan und wählen Sie einen freien Kanal. |

Technische Daten

| | Sender | Empfänger |
|------------------------------------|--|---|
| Anschlüsse | 1x SDI Eingang (BNC Buchse) 1x SDI Ausgang (BNC Buchse) 1x HDMI-Eingang (Typ A Buchse) 2x Antenne (RP-SMA Stecker) 1x DC Eingang (4-polige Buchse) | 2x SDI Ausgang (BNC Buchse) 1x HDMI Ausgang (Typ A Buchse) 5x Antenne (RP-SMA Stecker) 1x DC Eingang (4-polige Buchse) |
| Strom | 9,0–18,0 V DC | 9,0–18,0 V DC |
| Stromverbrauch | < 8 W | < 8 W |
| Abmessungen (LxBxH), ohne Antennen | 143,5 x 74,5 x 21,4 mm | 147,8 x 100 x 20 mm |
| Gewicht | 380 g | 540 g |
| Unterstützte Videoformate | 1080p(60, 59,94, 50, 30, 29,97, 25, 24, 23,98) 1080i (60, 59,94, 50) 720p (60, 59,94, 50) 576i (50) 480i (59,94) | 1080p(60, 59,94, 50, 30, 29,97, 25, 24, 23,98) 1080i (60, 59,94, 50) 720p (60, 59,94, 50) 576i (50) 480i (59,94) |
| Audio Format | SDI Embedded 2 Kanal Audio 24 Bit/48 kHz | SDI Embedded 2 Kanal Audio 24 Bit/48 kHz |
| Anzeigen | 0,91 Zoll OLED-Panel | 0,91 Zoll OLED-Panel, 5 LEDs für RSSI-Anzeige |
| Empfängerempfindlichkeit | – | –75 dBm |
| Bandbreite | 40 MHz | 40 MHz |
| Modulationsart | 5G WLAN:OFDM | 5G WLAN:OFDM |
| Maximale Sendeleistung | 5G WLAN: 21,96 dBm | 5G WLAN: 21,96 dBm |
| Maximaler Antennengewinn | 5G WLAN: 3,3 dBi | 5G WLAN: 3,3 dBi |
| Betriebstemperatur | 0°–40 °C (Betrieb) –20°–60 °C (Lager) | 0°–40 °C (Betrieb) –20°–60 °C (Lager) |
| Zertifizierung | EC | EC |

Länderspezifische Vorschriften

| Kanal | Frequenz | Europa | USA | Kanada | Russland | Japan | China | Türkei |
|-------|----------|--------------|--------------|--------------|----------|--------------|-------|--------------|
| 0 | 5550 MHz | x | x | x | ✓ | x | x | x |
| 1 | 5590 MHz | x | x | x | ✓ | x | x | x |
| 2 | 5630 MHz | x | x | x | ✓ | x | x | x |
| 3 | 5670 MHz | x | x | x | ✓ | x | x | x |
| 4 | 5150 MHz | x | x | x | ✓ | x | x | x |
| 5 | 5190 MHz | Innenbereich | Innenbereich | Innenbereich | ✓ | Innenbereich | ✓ | Innenbereich |
| 6 | 5230 MHz | Innenbereich | Innenbereich | Innenbereich | ✓ | Innenbereich | ✓ | Innenbereich |
| 7 | 5270 MHz | x | x | x | ✓ | x | x | Innenbereich |
| 8 | 5310 MHz | x | x | x | ✓ | x | x | Innenbereich |
| 9 | 5510 MHz | x | x | x | ✓ | x | x | x |

Bevor Sie die Funkanlage in Betrieb nehmen, überprüfen Sie bitte die Frequenzregelungen des jeweiligen Landes.

Mitgeliefertes Zubehör

1x Sender

1x Empfänger

9x Externe Antennen (kann separat bestellt werden)

2x DC Adapterkabel von Anton Bauer (D-Tap) (m) am 4-poligen DC-Stecker (m)

2x Netzteile

1x Magic-Arm mit 1/4" Schraube

1x Blitzschuhadapter

1x Schnellstartanleitung

Anmerkungen





DwarfConnection OG
Münzfeld 51
A-4810 Gmunden, Austria
office@dwarfconnection.com
www.dwarfconnection.com

Irrtümer und Änderungen vorbehalten.